



Referencia de pedido

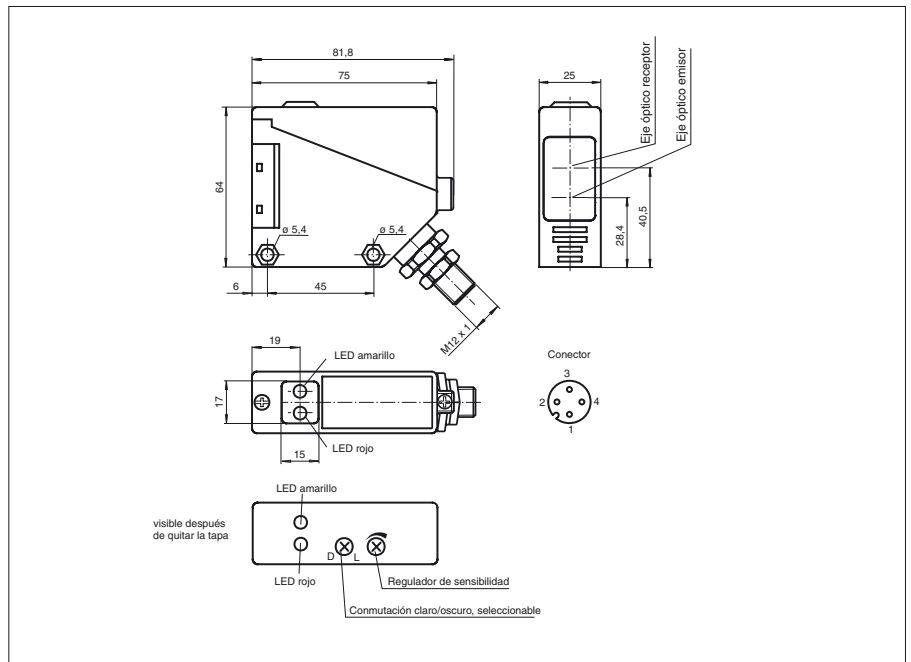
RL39-54/30/40a/73c/126a

Sensor fotoeléctrico de barrera por reflexión con conector macho M12 x 1, 4 polos

Características

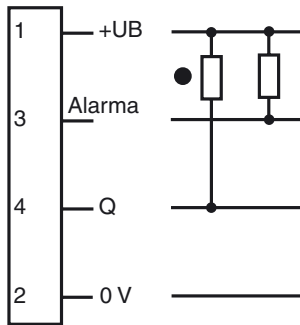
- Antirreflectante mediante el filtro polarizador
- Luz roja
- Conmutación claro/oscurο, seleccionable
- Tipo de protección IP67

Dimensiones



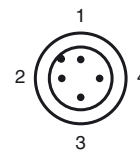
Conexión eléctrica

Opción: 30/40a/82a



- = conmutación claro
- = conmutación oscuro

Fijación de acordar



Fecha de publicación: 2011-10-17 08:42 Fecha de edición: 2011-10-17 088819_spa.xml

Datos técnicos**Datos generales**

Distancia útil operativa	0 ... 7 m
Distancia del reflector	100 ... 9000 mm
Distancia útil límite	9 m
Objeto de referencia	Reflector H85
Emisor de luz	LED
Tipo de luz	Luz alterna, roja
Certificados	CE
Límite de luz extraña	10000 Lux

Elementos de indicación y manejo

Indicación de la función	LED amarillo: estado de conmutación LED rojo: aviso de preavería
Elementos de mando	Regulador de sensibilidad
Elementos de mando	Conmutador claro/oscuro

Datos eléctricos

Tensión de trabajo	U_B	10 ... 30 V CC
Rizado		10 %
Corriente en vacío	I_0	≤ 35 mA
Retardo a la disponibilidad	t_v	≤ 50 ms

Salida

Salida de preavería	1 npn, activo por debajo de la reserva de función	
Tipo de conmutación	conmutación claro/oscuro	
Señal de salida	1 salida NPN, prot. ctra. cortocircuito, prot. ctra. inversión de polaridad, colector abierto	
Tensión de conmutación	máx. 30 V CC	
Corriente de conmutación	máx. 200 mA	
Caída de tensión	U_d	≤ 3 V
Frecuencia de conmutación	f	≤ 300 Hz
Tiempo de respuesta		$\leq 1,5$ ms

Conformidad con estándar

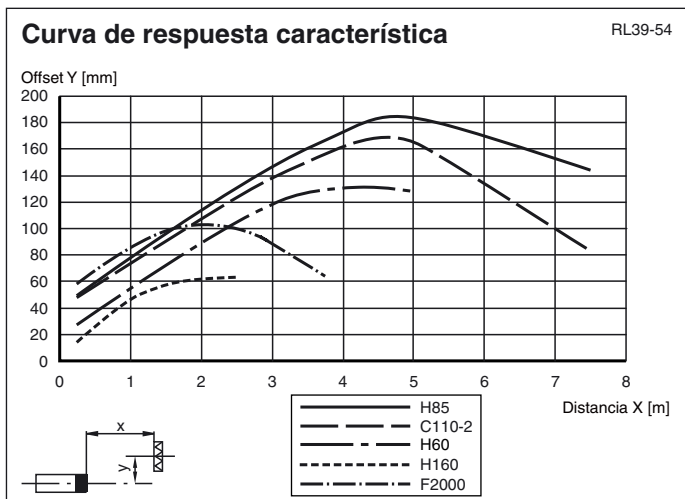
Estándar	EN 60947-5-2
----------	--------------

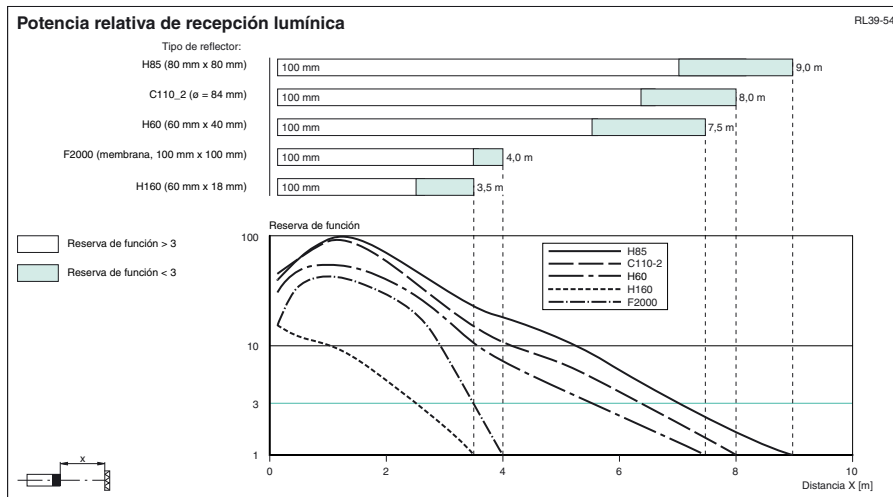
Condiciones ambientales

Temperatura ambiente	-25 ... 55 °C (-13 ... 131 °F)
Temperatura de almacenaje	-40 ... 55 °C (-40 ... 131 °F)

Datos mecánicos

Tipo de protección	IP67
Conexión	Conec. macho M12 x 1, 4 polos
Material	
Carcasa	PBT
Salida de luz	PMMA
Masa	100 g

Curvas/Diagramas



Información adicional

Uso conforme a lo prescrito:

Un sensor óptico con reflexión en espejo contiene un emisor y un receptor en una única carcasa. La luz del emisor es devuelta al receptor mediante un reflector. Si un objeto interrumpe el haz de luz se dispara el modo de conmutación.

Indicaciones de montaje:

Los sensores pueden fijarse directamente mediante orificios transversales o con los soportes angulares suministrados. La superficie de fondo debe ser plana para evitar que la carcasa se deforme al fijarla. Se recomienda asegurar las tuercas y tornillos con arandelas elásticas, para prevenir el desajuste del sensor.

Regulación:

Monte el reflector adecuado en frente de la barrera fotoeléctrica. Después del ajuste aproximado del reflector se dirigirá el sensor (sin objeto) mediante movimientos horizontales y verticales hacia el reflector hasta conseguir que el piloto amarillo alumbré de forma constante. Si la orientación no es exacta se ilumina el LED rojo.

Control de la captación de objetos:

Colocar el objeto en el paso del rayo de luz. Si se detecta el objeto, se apaga el LED amarillo. Si el LED amarillo sigue alumbrando debe reducirse la sensibilidad en el potenciómetro hasta que se apague.

Después de retirado el objeto vuelve a alumbrar el indicador LED amarillo de forma constante.

Si se deteriora la recepción (suciedad o desajuste) y hay una reserva de función insuficiente se ilumina el LED rojo del receptor.

Limpieza:

Recomendamos limpiar a intervalos regulares la salida de luz y verificar las conexiones de rosca y las enchufables.